



**Skickas till:**  
Tranås kommun  
Bygg- och miljöförvaltningen  
573 82 TRANÅS  
eller  
[bm@tranås.se](mailto:bm@tranås.se)

bygg – livsmedel – miljö

## ANSÖKAN/ANMÄLAN om installation av värmepumpsanläggning

### Allmänna uppgifter

Fastighetsbeteckning där installation ska ske		Fastighetens adress	
Sökandes namn		Sökandes utdelningsadress	
Personnummer/organisationsnummer		E-postadress	
Telefon (dagtid)	Mobil	Äger sökande fastigheten? <input type="checkbox"/> Ja <input type="checkbox"/> Nej (bifoga fastighetsägarens medgivande)	

### Installatör

Firmanamn	Ansvarig utförare
Adress	Telefon/Mobil (dagtid)

### Borr-/grävföretag

Firmanamn	Ansvarig utförare
Adress	Telefon/Mobil (dagtid)
Borrentreprenör är certifierad <input type="checkbox"/> Ja, certifikatnr: ..... <input type="checkbox"/> Nej	Energibrunnen utförs enligt Normbrunn -16 <input type="checkbox"/> Ja <input type="checkbox"/> Nej
Beskrivning av hur borratten och borrkax tas omhand vid borring	
Kommer grävning ske i vatten/vattenbryn? <input type="checkbox"/> Nej <input type="checkbox"/> Ja, i vattnet <input type="checkbox"/> Ja, i vattenbryn	

### Tekniska uppgifter

<input type="checkbox"/> Bergvärme <input type="checkbox"/> Ytjordvärme <input type="checkbox"/> Ytvattenvärme <input type="checkbox"/> Grundvattenvärme <input type="checkbox"/> .....			
Värmepumpens fabrikat och modell		Uteffekt, kW	Antal värmepumpsaggregat
Köldmedium, R-nummer	Mängd, kg	CO <sub>2</sub> -ekvivalenter, ton	
Köldbärarvätska			Total mängd, liter
Borrdjup/slanglängd, meter	Material i kollektorslang	Andel koncentrerad köldbärarvätska i procent, %	
Typ av eventuella skarvar på kollektorslangen <input type="checkbox"/> Svetsade <input type="checkbox"/> Mekaniska		Antal borrhål	Ev. borrhinkel, grader
Anläggningen med alla sina delar placeras <input type="checkbox"/> Inom fastigheten <input type="checkbox"/> Delvis utanför fastigheten		Vid jordvärme Avstånd mellan slingor, ..... Kollektorslangens djup under mark, m: .....	

Vid grund-/ytvattenvärme (förbrukningsbrunn)	
<input type="checkbox"/> Öppet system, med vatten från (vattenområde): .....	Vattnet återleds till: .....
<input type="checkbox"/> Slutet system	<input type="checkbox"/> Kollektorn förankras <input type="checkbox"/> Skyltning sker
Skyddsanordningar under anläggande och drift (exempelvis larm vid tryckfall/läckage, tryckvakt, nivåkontroll)	

### Anläggningens placering och skyddsavstånd

Det planerade borrhålet ligger närmare än 10 m från tomtgräns	
<input type="checkbox"/> Nej	<input type="checkbox"/> Ja (bifoga grannintyg)
Jag har försäkrat mig om att det inte finns befintliga borrhål närmare än 20 m från mitt planerade borrhål	
<input type="checkbox"/> Ja	<input type="checkbox"/> Nej
Fastigheten har	
<input type="checkbox"/> Kommunalt vatten	<input type="checkbox"/> Kommunalt avlopp <input type="checkbox"/> Enskilt vatten <input type="checkbox"/> Enskilt avlopp
Avstånd till vattentäkt, m	
<input type="checkbox"/> Egen: .....	<input type="checkbox"/> Annan: ..... <input type="checkbox"/> Grävd <input type="checkbox"/> Borråd
Avstånd till enskilt avlopp, m	Avstånd till sjö/vattendrag/dike, m
<input type="checkbox"/> Eget: .....	<input type="checkbox"/> Annat: .....
Inom vattenskyddsområde	Område med kulturminnen/fornminnen/fornåkrar
<input type="checkbox"/> Ja <input type="checkbox"/> Nej	<input type="checkbox"/> Ja <input type="checkbox"/> Nej
Närhet till Natura 2000, naturreservat, biotopskydd	
<input type="checkbox"/> Nej	<input type="checkbox"/> Ja, ange vad/vilket: ..... avstånd, m: .....
Övriga kommentarer om placering/skyddsavstånd	

### Övriga upplysningar

Datum då arbetet beräknas påbörjas	Datum då anläggningen beräknas vara färdig
Fastigheten nyttjas som	
<input type="checkbox"/> Permanentbostad	<input type="checkbox"/> Fritidsbostad <input type="checkbox"/> Flerbostadshus <input type="checkbox"/> Industri <input type="checkbox"/> .....
Nuvarande uppvärmningssystem	Installationen innebär att oljecistern tas ur bruk
<input type="checkbox"/> Olja <input type="checkbox"/> El <input type="checkbox"/> Ved/pellets <input type="checkbox"/> .....	<input type="checkbox"/> Ja <input type="checkbox"/> Nej
Övriga upplysningar om anläggningen	

### Bilagor

<input type="checkbox"/> Situationsplan	<input type="checkbox"/> Intyg från markägare (om annan än sökande)	<input type="checkbox"/> Intyg från grannar
---	---	---

**Jag har tagit del av kommunens eller Miljösamverkan F:s informationsbroschyr och kommer att vidta de försiktighetsåtgärder som anges i informationen**

Påbörja inte arbetet inklusive grävning/borrning förrän du har fått skriftligt svar på din anmälan/ansökan. Ansökan/anmälan ska lämnas in i god tid (6 veckor) före beräknad arbetsstart!

**Underskrift** (Jag har tagit del av information om hantering av mina personuppgifter – se nedan)

\_\_\_\_\_ Datum

\_\_\_\_\_ Sökandens underskrift

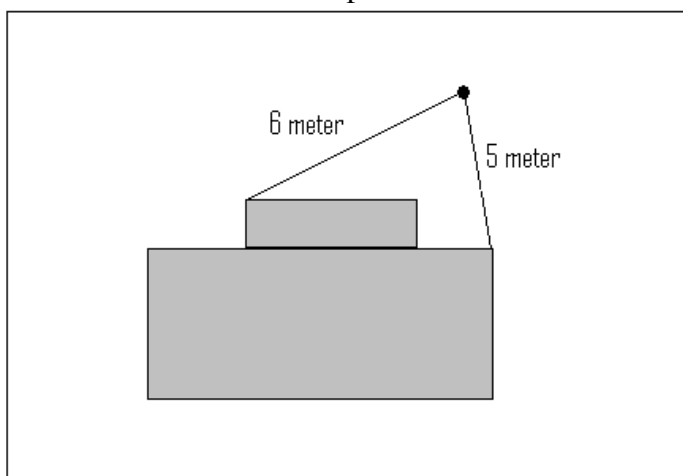
## Information

### Handlingar som du ska bifoga

- Situationsplan, helst i skala 1:400. På denna ska du tydligt markera:
  - Tänkt placering av energibrunn/kollektorslang/vattenintag (se nedan hur du ska markera energibrunns läge),
  - Närliggande sjöar, vattendrag och diken (inom 50 m från anläggningen)
  - Vattentäkter och avloppsanläggningar, även grannarnas (inom 100 m från anläggningen)
  - Närliggande grannars energibrunnar
  - Eventuella ledningar i närheten av planerad anläggning (i tätbebyggda områden)
  - Om borrhålet vinklas, ange riktningen vid borrhålet.

### Utmarkering av borrhål

Vi kommer att digitalisera energibrunns placering och lägga in den i kommunens kartsystem. För att få en tillräcklig noggrannhet behövs *två referenspunkter* när borrhålets placering mäts in. En referenspunkt är till exempel ett hörn på huset eller hörnet på en utbyggd veranda, men det kan även vara hörnet på tomten. Det viktiga är att det är två kända punkter där verkligheten stämmer med kartmaterialet. Exempel:



### Avgift

För prövning av anmälan/ansökan tar vi ut en avgift, enligt *Tranås kommuns taxa för prövning och tillsyn inom miljö- och hälsoskydd*, beslutad av kommunfullmäktige 2023-10-16, § 191. Avgiften är **2 242 kronor**.

### Hantering av personuppgifter

Personuppgifter som du lämnar på denna blankett kommer att registreras av oss och användas för ärendets hantering. Alla uppgifter i våra system är offentliga och vi kan komma att lämna ut allmänna och offentliga uppgifter, i enlighet med offentlighets- och sekretesslagen (2009:400), om någon begär det. Vi kan även komma att skicka kopior på beslut och andra handlingar, som innehåller dina personuppgifter, till tredje part, exempelvis sakägare, andra myndigheter, borr-/gräventreprenörer och liknande.

Enligt dataskyddsförordningen har du rätt att, på begäran, få information om och rättelse av de uppgifter som vi behandlar. Skriftlig begäran skickas till:

Tranås kommun, Bygg- och miljönämnden, 573 82 TRANÅS eller [bm@tranås.se](mailto:bm@tranås.se).



**Skickas till:**  
Tranås kommun  
Bygg- och miljöförvaltningen  
573 82 TRANÅS  
eller  
[bm@tranås.se](mailto:bm@tranås.se)

bygg – livsmedel – miljö

## Yttrande från granne över planerad värmepumpsanläggning

Du får möjlighet att yttra dig över din grannes värmepumpsanläggning. Det kan bero på att:

- din granne har planerat att placera sitt borrhål mindre än 10 meter från din tomtgräns och detta kan då påverka dina egna framtida möjligheter att installera bergvärme på din tomt.
- du har en egen bergvärmeanläggning som ligger mindre än 20 m från grannens planerade energibrunn och det kan då finnas en risk att din anläggning drabbas av effektförluster.

När man har installerat en värmepump kommer marken gradvis att kylas ned runt varje borrhål. Därför rekommenderar SGU (Sveriges Geologiska Undersökning) ett avstånd på cirka 20 meter mellan två borrhål för att minimera risken för effektförluster.

När du yttrar dig ska du först ha tagit del av din grannes anmälningshandlingar (blankett och tomtkarta).

Du har rätt att yttra dig enligt 19 kap 4 § miljöbalken. Observera att du bara har yttranderätt och ingen vetorätt över värmepumpsinstallationen. Vi bedömer om borrhålets placering är lämpligt lokaliserad i varje enskilt fall och fattar beslut i ärendet. Du kommer att kunna överklaga beslutet, om du inte är nöjd.

- Jag har fått en kopia på anmälningsblankett och situationsplan av min granne.
- Jag är medveten om att utförandet och placeringen kan påverka möjligheterna att anlägga ett borrhål på min egen fastighet.
- Jag har inga invändningar eller synpunkter på min grannes anläggning eller placering av det planerade borrhålet. Jag "godkänner" borrhålsplaceringen.
- Jag anser att följande ska beaktas vid prövningen, specificera nedan:

.....  
.....  
.....  
.....

Egen fastighetsbeteckning och adress	
Ort och datum	Telefonnummer
Namnsteckning	Namnförtydligande