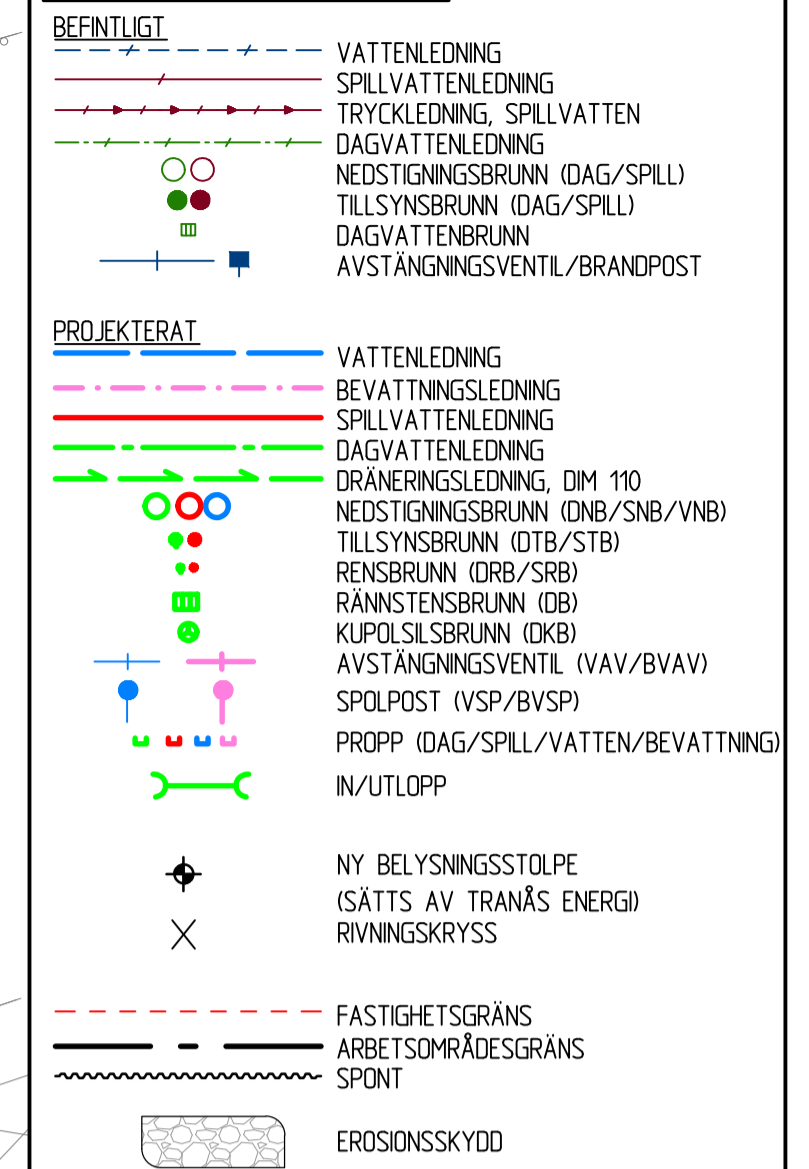


### TECKENFÖRKLARING

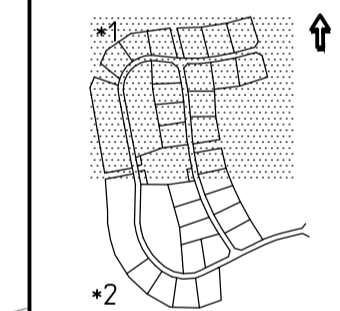


### ANMÄRKNINGAR

- A1 NY BRUNN SÄTTS PÅ BEFINTLIG LEDNING
- A2 KUPOLBRUNN PLACERAS 10 CM ÖVER DIKESBOTTEN
- A3 HÖJJUSTERING BEF BRUNN
- SERVISANSLUTNINGAR SKA HA RENSBRUNNAR (SRB/DRB) OCH VENTIL (VAV) 0,5M FRÅN FASTIGHETSGRÄNS
- VG FÖR SERVISER AVSER VG VID FÖRBINDELSEPUNKT
- SPILLVATTENLEDNING STYR UTSÄTTNINGSLINJE
- DRÄNERINGSLEDNING LÄGS MED MINST 0,5 % FALL
- KONA PÅ BRUNN ROTERAS SÅ ATT MAXIMALT AVSTÅND ERHÅLLS MELLAN BETÄCKNING OCH KANTSTEN/VITALINJEN
- HB AVSER HÖJD PÅ BETÄCKNING
- BRUNNAR UTFÖRS I DIM OCH MATERIAL ENLIGT NEDAN, OM INTE ANNAT ANGES
- NEDSTIGNINGSBRUNN - 1000 mm, PP
- TILLSYNSBRUNN - 600 mm, PP
- DAGVATTENBRUNN - 400 mm, PP
- RENSBRUNN - 200 mm, PP

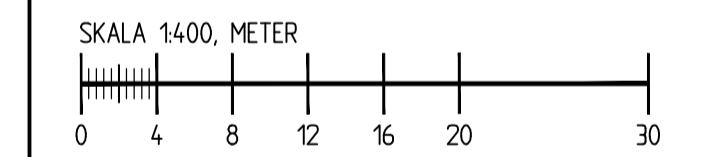
### HÄNVISNINGAR

- BEFINTLIGHETSPLAN, SE RITNING R-50-1-001 - R-50-1-003
- VA-PROFIL, SE RITNING R-51-2-001 - R-51-2-007



### KOORDINATSYSTEM

PLAN: SWEREF 99 15 00  
HÖJD: RH2000



| BET | ANT | ÄNDRINGEN AVSER | SIGN | DATUM |
|-----|-----|-----------------|------|-------|
|     |     |                 |      |       |

### FÖRFRÅGNINGSUNDERLAG



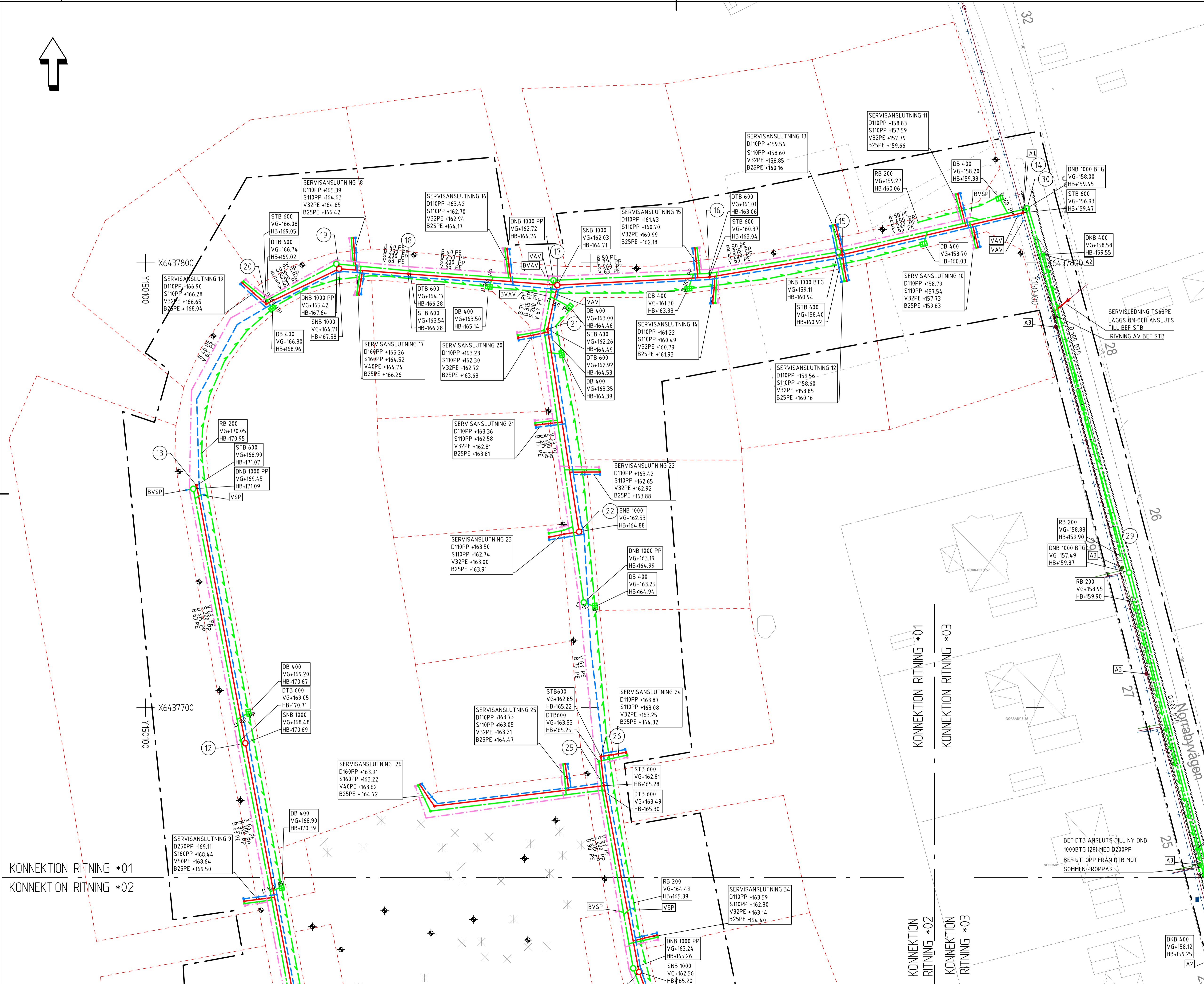
### NORRABY 4



| LUPPDRAG NR | RITAD AV   | HANDLAGGARE |
|-------------|------------|-------------|
| 1072166     | B GRIMBERG |             |
| DATUM       | ANSVARIG   |             |
| 210215      | H KARLSSON |             |

### VA-PAN

| DEL   | SKALA                  | NUMMER     | I BET |
|-------|------------------------|------------|-------|
| DEL 1 | A1: 1:400<br>A3: 1:800 | R-51-1-001 |       |



Skala: A1: 1:400, A3: 1:800  
 Projekt: 2021-02-17 09:59:59  
 Ritad av: Beatrice Grimberg